



Art-Nr.: 50-5347

D·A·H·M·S
industrial components

ECTB 61.35 1250/5A 10VA KI.0,5s

Abmessungen:

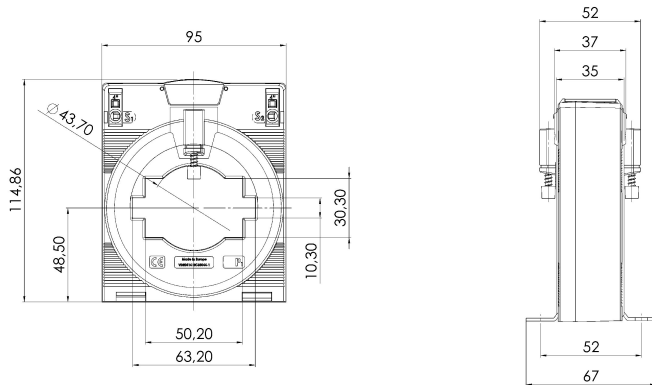
Technische Daten:

Typ-Name:	ECTB
Scheinleistung (VA):	10
Primärstrom:	1250
Sekundärstrom:	5
Genauigkeitsklasse:	0,5s
Typ-Nummer:	61.35
Typ-Name:	ECTB
Typ-Nummer:	61.35

Allgemeine technische Daten:

Scheinleistung (VA):	10
Primärstrom:	1250
Sekundärstrom:	5
Genauigkeitsklasse:	0,5s

Technische Zeichnungen:



Kontakt

Dahms GmbH Max-Keith-Straße 66 45136 Essen Telefon: 0201 - 890885-0 E-Mail: dahms@dahms-gmbh.de