



Art-Nr.: 33249

WSK 31.5 25/1A 10VA KI.1 - Wickelstromwandler

Abmessungen:

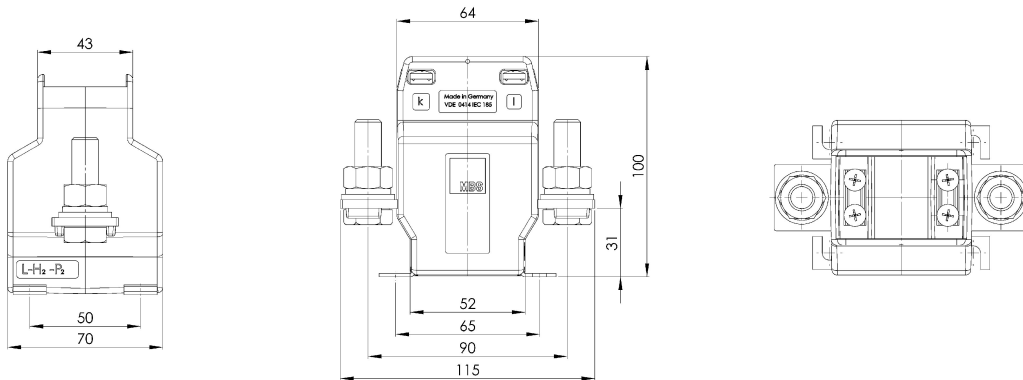
Technische Daten:

Genauigkeitsklasse:	1
Typ-Name:	WSK
Scheinleistung (VA):	10
Sekundärstrom:	1
Primärstrom:	25
Typ-Nummer:	31.5
Typ-Name:	WSK
Typ-Nummer:	31.5

Allgemeine technische Daten:

Genauigkeitsklasse:	1
Scheinleistung (VA):	10
Sekundärstrom:	1
Primärstrom:	25

Technische Zeichnungen:



Kontakt

Dahms GmbH Max-Keith-Straße 66 45136 Essen [Telefon: 0201 - 890885-0](tel:0201-890885-0) [E-Mail: dahms@dahms-gmbh.de](mailto:dahms@dahms-gmbh.de)