

Art-Nr.: 22069

ASK 101.4 2000/5A 15VA KI.1 - Aufsteckstromwandler

Abmessungen:

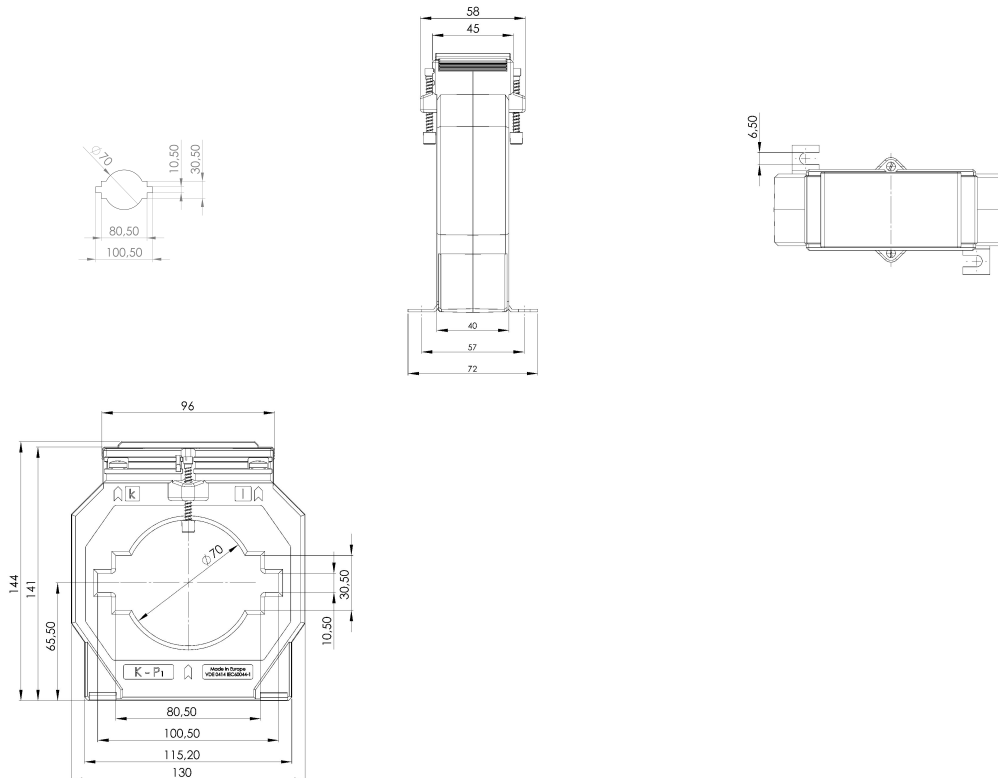
Technische Daten:

Genauigkeitsklasse:	1
Primärstrom:	2000
Typ-Nummer:	101.4
Scheinleistung (VA):	15
Sekundärstrom:	5
Typ-Name:	ASK
Typ-Nummer:	101.4
Typ-Name:	ASK

Allgemeine technische Daten:

Genauigkeitsklasse:	1
Primärstrom:	2000
Scheinleistung (VA):	15
Sekundärstrom:	5

Technische Zeichnungen:



Kontakt