



Art-Nr.: SWMU-32-51

## SWMU 32.51 - Stromwandler mit integr. Messumformer

### Abmessungen:

Breite: 80 mm

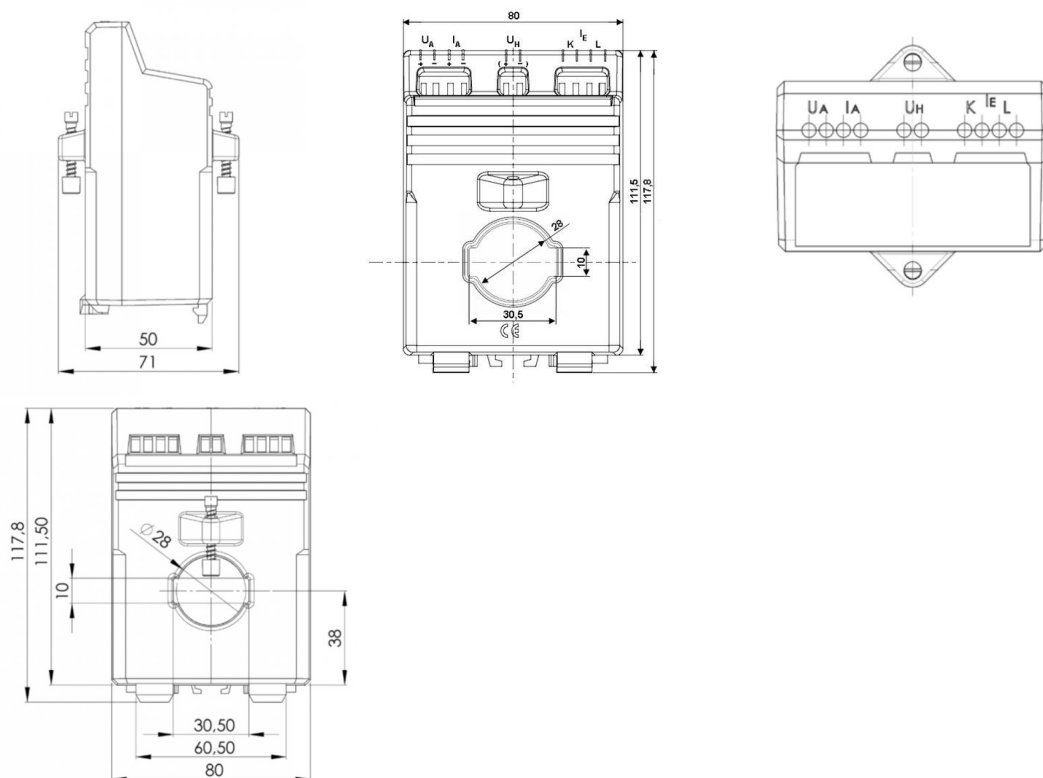
### Technische Daten:

Typ-Nummer: 32.51  
Typ-Name: SWMU

### Allgemeine technische Daten:

Durchführung: Ø 28 mm  
Hilfsspannung: ohne  
Messausgang: 0 - 20 mA / 0 - 10 V

### Technische Zeichnungen:



### Kontakt

Dahms GmbH Max-Keith-Straße 66 45136 Essen Telefon: 0201 - 890885-0 E-Mail: [dahms@dahms-gmbh.de](mailto:dahms@dahms-gmbh.de)