



Art-Nr.: 51-0307

XCTB 61.35 - Hochfrequenz Stromwandler 750

Abmessungen:

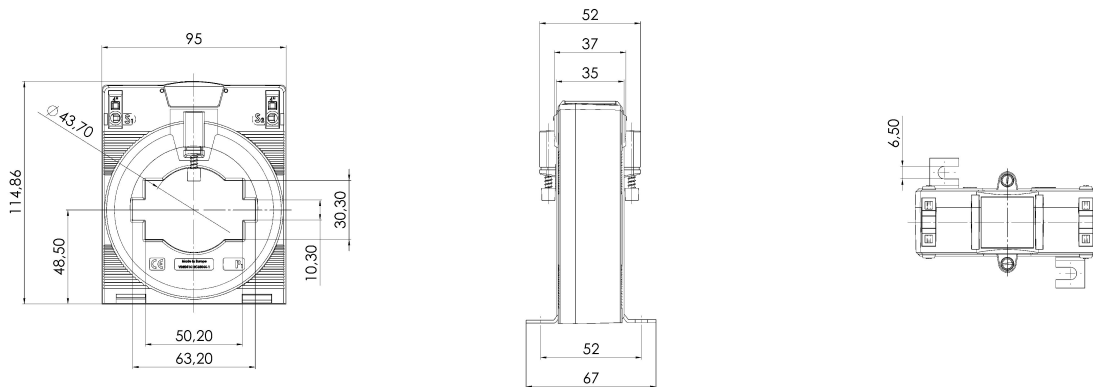
Technische Daten:

Primärstrom:	750
Genauigkeitsklasse:	1
Typ-Name:	XCTB
Scheinleistung (VA):	5
Sekundärstrom:	5
Typ-Nummer:	61.35
Typ-Name:	XCTB
Typ-Nummer:	61.35

Allgemeine technische Daten:

Primärstrom:	750
Genauigkeitsklasse:	1
Scheinleistung (VA):	5
Sekundärstrom:	5

Technische Zeichnungen:



Kontakt

Dahms GmbH Max-Keith-Straße 66 45136 Essen [Telefon: 0201 - 890885-0](tel:0201-890885-0) [E-Mail: dahms@dahms-gmbh.de](mailto:dahms@dahms-gmbh.de)