



Art-Nr.: ASK-127-3

## ASK 127.3 - Aufsteckstromwandler

---

### Abmessungen:

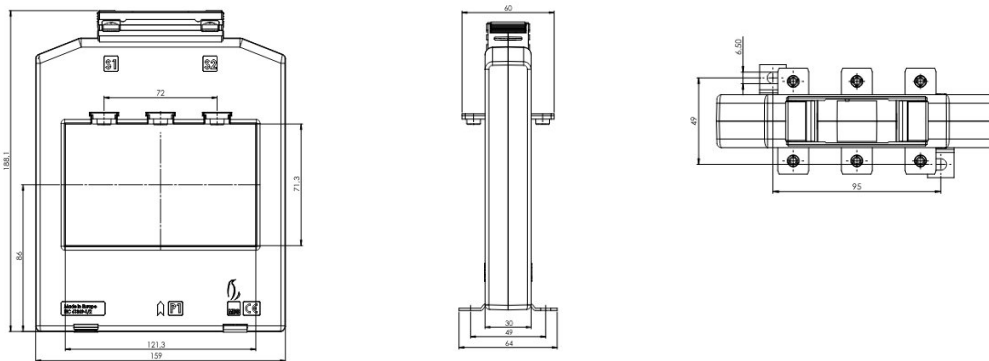
### Technische Daten:

---

### Allgemeine technische Daten:

---

### Technische Zeichnungen:



---

### Kontakt

Dahms GmbH Max-Keith-Straße 66 45136 Essen [Telefon: 0201 - 890885-0](tel:0201-890885-0) [E-Mail: dahms@dahms-gmbh.de](mailto:dahms@dahms-gmbh.de)