



Art-Nr.: 13746

EASK 41.4 - Verrechnungstromwandler 200 2,5 Kl. 0,5

Abmessungen:

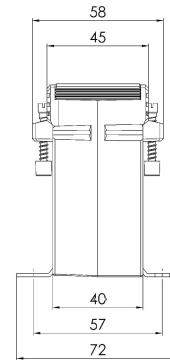
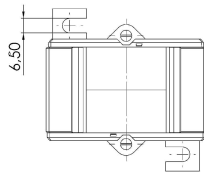
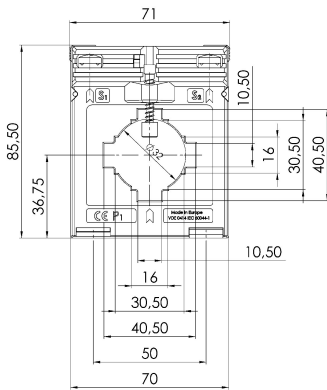
Technische Daten:

Primärstrom:	200
Scheinleistung (VA):	2,5
Genauigkeitsklasse:	0,5
Typ-Nummer:	41.4
Sekundärstrom:	1
Typ-Name:	EASK
Typ-Nummer:	41.4
Typ-Name:	EASK

Allgemeine technische Daten:

Primärstrom:	200
Scheinleistung (VA):	2,5
Genauigkeitsklasse:	0,5
Sekundärstrom:	1

Technische Zeichnungen:



Kontakt