



Art-Nr.: 14289

ASK 41.6 500/1A 15VA KI.1 - Aufsteckstromwandler

Abmessungen:

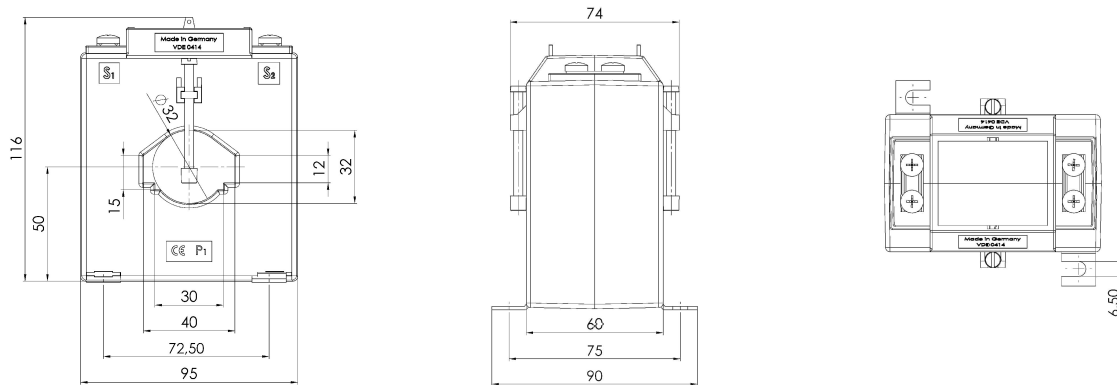
Technische Daten:

Typ-Nummer:	41.6
Genauigkeitsklasse:	1
Primärstrom:	500
Scheinleistung (VA):	15
Typ-Name:	ASK
Sekundärstrom:	1
Typ-Nummer:	41.6
Typ-Name:	ASK

Allgemeine technische Daten:

Genauigkeitsklasse:	1
Primärstrom:	500
Scheinleistung (VA):	15
Sekundärstrom:	1

Technische Zeichnungen:



Kontakt