



Art-Nr.: ASK-123-3

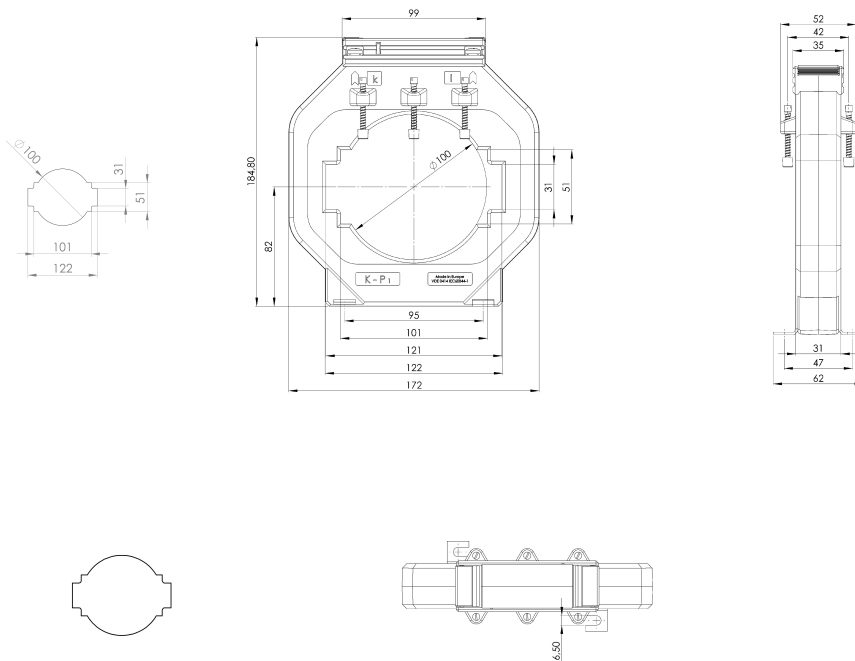
ASK 123.3 - Aufsteckstromwandler

Abmessungen:

Technische Daten:

Allgemeine technische Daten:

Technische Zeichnungen:



Kontakt

Dahms GmbH Max-Keith-Straße 66 45136 Essen [Telefon: 0201 - 890885-0](tel:0201-890885-0) [E-Mail: dahms@dahms-gmbh.de](mailto:dahms@dahms-gmbh.de)