



Art-Nr.: SASK-41-4

## SASK 41.4 - Schutzstromwandler

---

### Abmessungen:

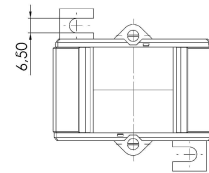
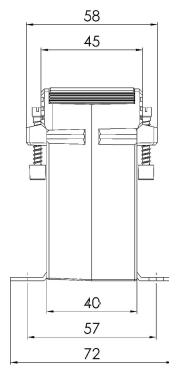
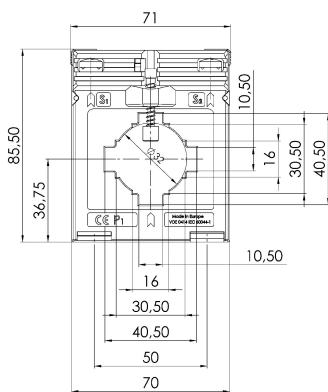
### Technische Daten:

---

### Allgemeine technische Daten:

---

### Technische Zeichnungen:



---

### Kontakt

Dahms GmbH Max-Keith-Straße 66 45136 Essen [Telefon: 0201 - 890885-0](tel:0201-890885-0) [E-Mail: dahms@dahms-gmbh.de](mailto:dahms@dahms-gmbh.de)