



Art-Nr.: 51-0506

## XCTB 101.35 - Hochfrequenz Stromwandler 1200

### Abmessungen:

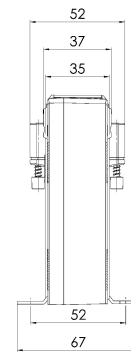
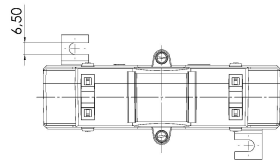
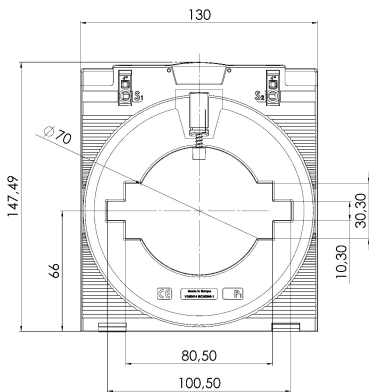
### Technische Daten:

Genauigkeitsklasse:	1
Typ-Nummer:	101.35
Typ-Name:	XCTB
Scheinleistung (VA):	5
Sekundärstrom:	5
Primärstrom:	1200
Typ-Nummer:	101.35
Typ-Name:	XCTB

### Allgemeine technische Daten:

Genauigkeitsklasse:	1
Scheinleistung (VA):	5
Sekundärstrom:	5
Primärstrom:	1200

### Technische Zeichnungen:



### Kontakt

Dahms GmbH Max-Keith-Straße 66 45136 Essen [Telefon: 0201 - 890885-0](tel:0201-890885-0) [E-Mail: dahms@dahms-gmbh.de](mailto:dahms@dahms-gmbh.de)