



Art-Nr.: 51-0021

XCTB 31.35 - Hochfrequenz Stromwandler 200 Kl. 0,5 1,5

Abmessungen:

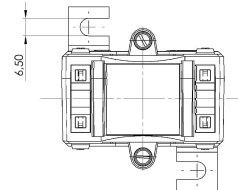
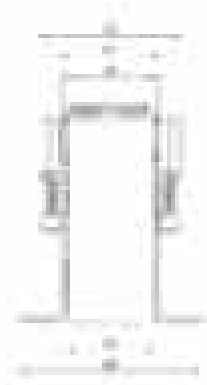
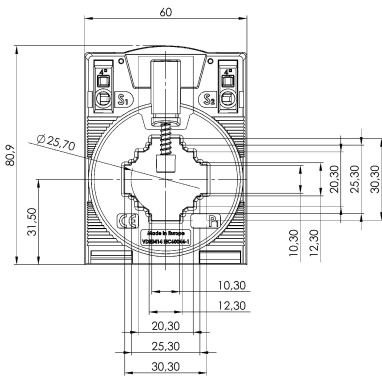
Technische Daten:

Primärstrom:	200
Typ-Nummer:	31.35
Genauigkeitsklasse:	0,5
Typ-Name:	XCTB
Sekundärstrom:	5
Scheinleistung (VA):	1,5
Typ-Nummer:	31.35
Typ-Name:	XCTB

Allgemeine technische Daten:

Primärstrom:	200
Genauigkeitsklasse:	0,5
Sekundärstrom:	5
Scheinleistung (VA):	1,5

Technische Zeichnungen:



Kontakt

Dahms GmbH Max-Keith-Straße 66 45136 Essen Telefon: 0201 - 890885-0 E-Mail: dahms@dahms-gmbh.de