



Art-Nr.: 51-0020

## XCTB 31.35 - Hochfrequenz Stromwandler 150 2,5 Kl. 0,5

### Abmessungen:

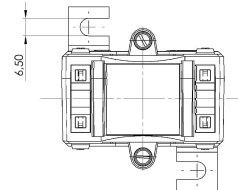
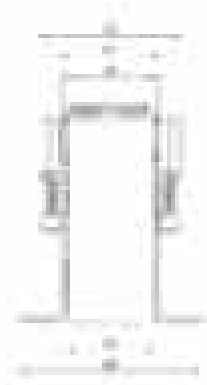
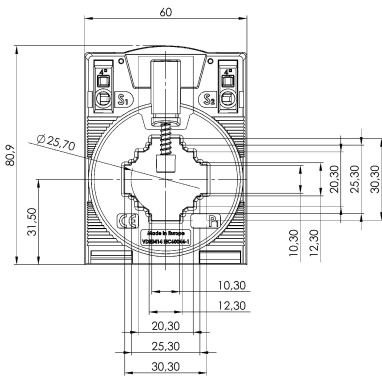
### Technische Daten:

Primärstrom:	150
Scheinleistung (VA):	2,5
Typ-Nummer:	31.35
Genauigkeitsklasse:	0,5
Typ-Name:	XCTB
Sekundärstrom:	5
Typ-Nummer:	31.35
Typ-Name:	XCTB

### Allgemeine technische Daten:

Primärstrom:	150
Scheinleistung (VA):	2,5
Genauigkeitsklasse:	0,5
Sekundärstrom:	5

### Technische Zeichnungen:



### Kontakt

Dahms GmbH Max-Keith-Straße 66 45136 Essen Telefon: 0201 - 890885-0 E-Mail: [dahms@dahms-gmbh.de](mailto:dahms@dahms-gmbh.de)