



Art-Nr.: 13750

# EASK 41.4 - Verrechnungsstromwandler Kl. 0,5 250 5

## Abmessungen:

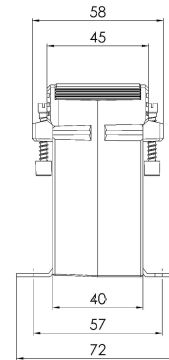
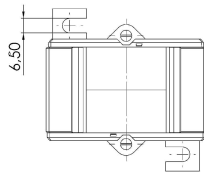
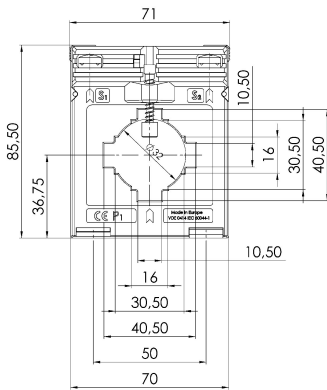
## Technische Daten:

Genauigkeitsklasse:	0,5
Primärstrom:	250
Scheinleistung (VA):	5
Typ-Nummer:	41.4
Sekundärstrom:	1
Typ-Name:	EASK
Typ-Nummer:	41.4
Typ-Name:	EASK

## Allgemeine technische Daten:

Genauigkeitsklasse:	0,5
Primärstrom:	250
Scheinleistung (VA):	5
Sekundärstrom:	1

## Technische Zeichnungen:



## Kontakt