



Art-Nr.: 51-2026

XCTB 31.35 250/1A 5VA KI.0,5

Abmessungen:

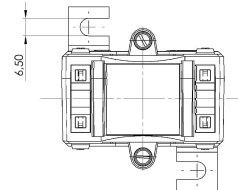
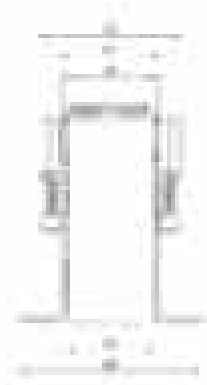
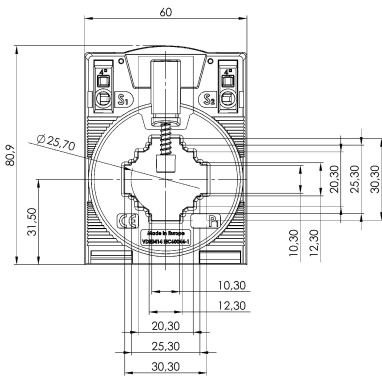
Technische Daten:

Typ-Nummer:	31.35
Genauigkeitsklasse:	0,5
Primärstrom:	250
Typ-Name:	XCTB
Scheinleistung (VA):	5
Sekundärstrom:	1
Typ-Nummer:	31.35
Typ-Name:	XCTB

Allgemeine technische Daten:

Genauigkeitsklasse:	0,5
Primärstrom:	250
Scheinleistung (VA):	5
Sekundärstrom:	1

Technische Zeichnungen:



Kontakt

Dahms GmbH Max-Keith-Straße 66 45136 Essen Telefon: 0201 - 890885-0 E-Mail: dahms@dahms-gmbh.de