



Art-Nr.: 57607

D·A·H·M·S
industrial components

EASKD 31.5 2U - Verrechnungsstromwandler Kl. 0,5 3x300-150 5-2,5

Abmessungen:

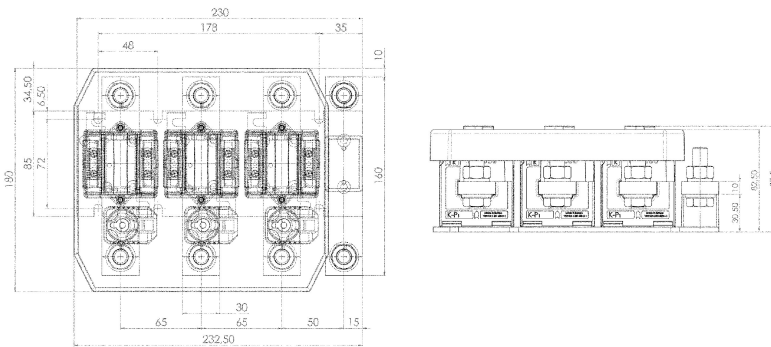
Technische Daten:

Typ-Nummer:	31.5 2U
Genauigkeitsklasse:	0,5
Sekundärstrom:	5
Primärstrom:	3x300-150
Scheinleistung (VA):	5-2,5
Typ-Name:	EASKD
Typ-Nummer:	31.5 2U
Typ-Name:	EASKD

Allgemeine technische Daten:

Genauigkeitsklasse:	0,5
Sekundärstrom:	5
Primärstrom:	3x300-150
Scheinleistung (VA):	5-2,5

Technische Zeichnungen:



Kontakt

Dahms GmbH Max-Keith-Straße 66 45136 Essen [Telefon: 0201 - 890885-0](tel:0201-890885-0) [E-Mail: dahms@dahms-gmbh.de](mailto:dahms@dahms-gmbh.de)