

Art-Nr.: 50-2101

## CTB 51.35 250/5A 2,5VA KI.0,5 - Aufsteckstromwandler m. Steckklemmen & UL Zulassung

### Abmessungen:

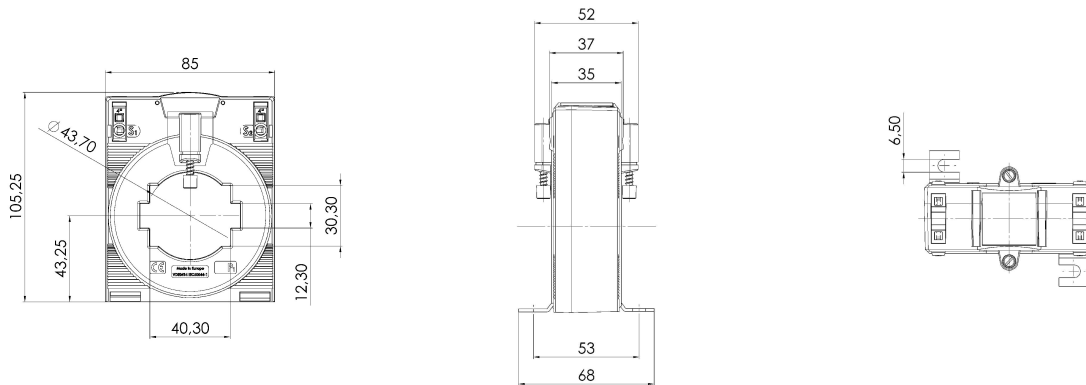
### Technische Daten:

Scheinleistung (VA):	2,5
Genauigkeitsklasse:	0,5
Primärstrom:	250
Typ-Nummer:	51.35
Sekundärstrom:	5
Typ-Name:	CTB
Typ-Nummer:	51.35
Typ-Name:	CTB

### Allgemeine technische Daten:

Scheinleistung (VA):	2,5
Genauigkeitsklasse:	0,5
Primärstrom:	250
Sekundärstrom:	5

### Technische Zeichnungen:



### Kontakt

Dahms GmbH Max-Keith-Straße 66 45136 Essen [Telefon: 0201 - 890885-0](tel:0201-890885-0) [E-Mail: dahms@dahms-gmbh.de](mailto:dahms@dahms-gmbh.de)