



Art-Nr.: 51-2341

XCTB 61.35 400/1A 2,5VA KI.0,5s

Abmessungen:

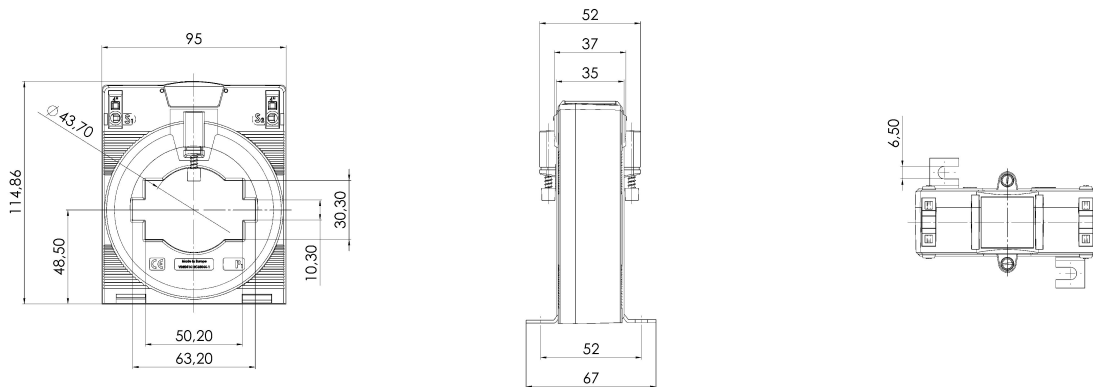
Technische Daten:

Scheinleistung (VA):	2,5
Primärstrom:	400
Typ-Name:	XCTB
Genauigkeitsklasse:	0,5s
Sekundärstrom:	1
Typ-Nummer:	61.35
Typ-Name:	XCTB
Typ-Nummer:	61.35

Allgemeine technische Daten:

Scheinleistung (VA):	2,5
Primärstrom:	400
Genauigkeitsklasse:	0,5s
Sekundärstrom:	1

Technische Zeichnungen:



Kontakt

Dahms GmbH Max-Keith-Straße 66 45136 Essen [Telefon: 0201 - 890885-0](tel:0201-890885-0) [E-Mail: dahms@dahms-gmbh.de](mailto:dahms@dahms-gmbh.de)