



Art-Nr.: 3111200015

GTG3 Taktg. 2U 4 Zeitber. Hilfssp.24VACDC

Abmessungen:

Technische Daten:

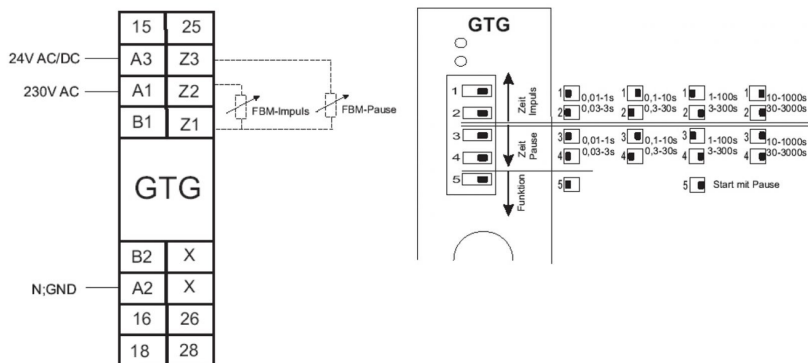
Typ-Name:

GTG

Allgemeine technische Daten:

Umgebungstemperatur:	-25 - +60 °C
Gehäusebreite:	22,5 mm
Anzahl Wechsler:	2
Versorgung:	24 VAC/DC (-15/+15%)
Versorgung:	230 VAC (-15/+10%)
Kontaktart:	Wechsler
Wiederholbarkeit:	+/- 0,2 %
Anschlüsse:	Plus-Minus-Schrauben

Technische Zeichnungen:



Kontakt

Dahms GmbH Max-Keith-Straße 66 45136 Essen [Telefon: 0201 - 890885-0](tel:0201-890885-0) [E-Mail: dahms@dahms-gmbh.de](mailto:dahms@dahms-gmbh.de)