



Art-Nr.: 90040

## DB/P Zwischenraum-Isolatoren, rot M10 35 mm

### Abmessungen:

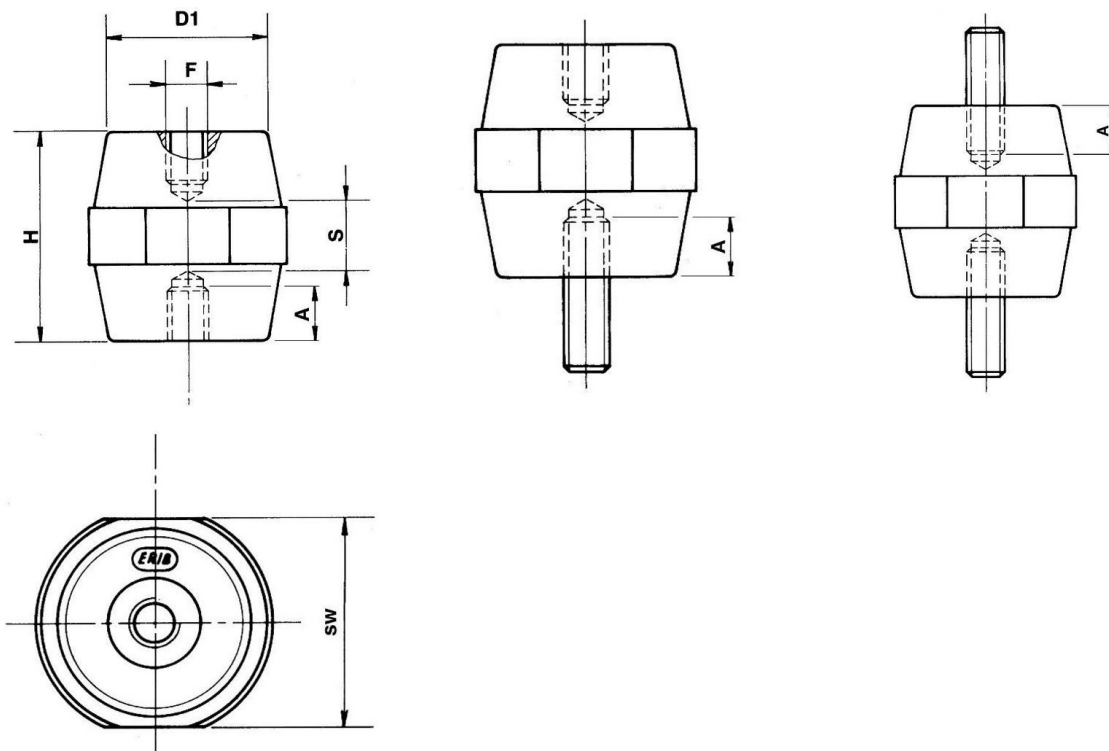
### Technische Daten:

Gewinde:	M10
Höhe:	35 mm
Typ-Name:	DB/P

### Allgemeine technische Daten:

Betriebstemperatur:	-40 °C - +130 °C
Brandverhalten:	UL94-VO
Durchmesser:	35 mm
Betriebsspannung (max.):	1000 V
Gewindetiefe (A):	10 mm
Schlüsselweite (SW):	41 mm
Ziffernfarbe:	rot

### Technische Zeichnungen:



### Kontakt

Dahms GmbH Max-Keith-Straße 66 45136 Essen Telefon: 0201 - 890885-0 E-Mail: [dahms@dahms-gmbh.de](mailto:dahms@dahms-gmbh.de)