



Art-Nr.: 90053

DB/P Zwischenraum-Isolatoren, rot M8 76 mm

Abmessungen:

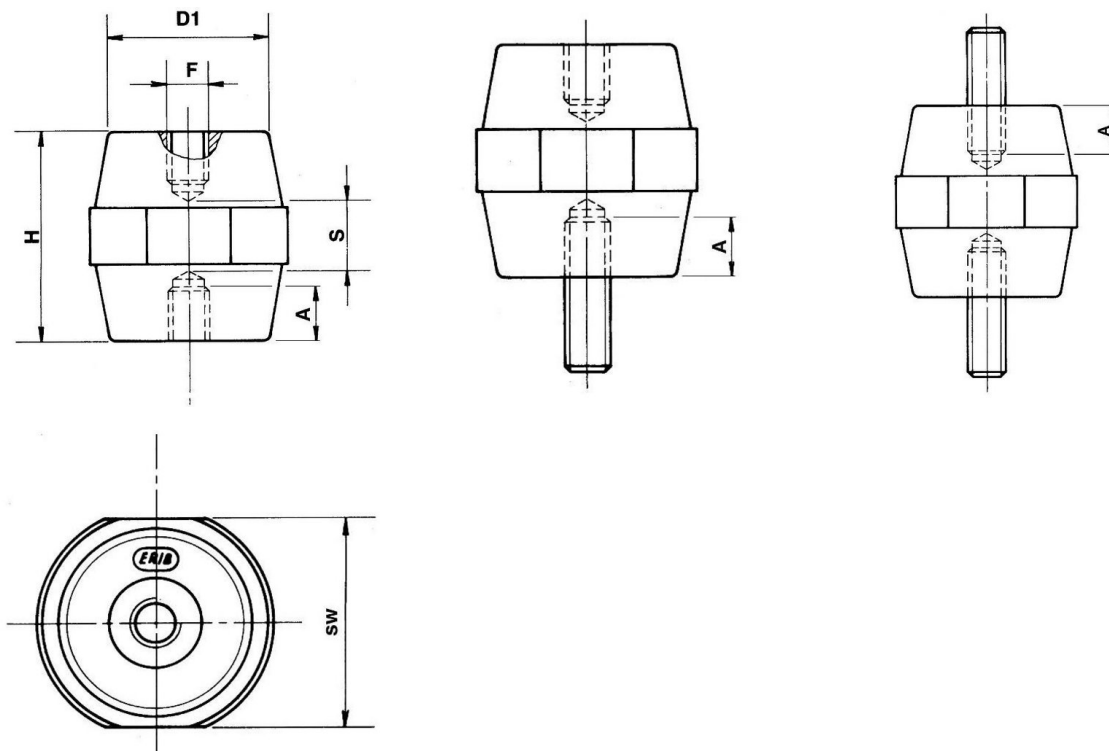
Technische Daten:

Gewinde:	M8
Höhe:	76 mm
Typ-Name:	DB/P

Allgemeine technische Daten:

Betriebstemperatur:	-40 °C - +130 °C
Brandverhalten:	UL94-VO
Durchmesser:	36 mm
Betriebsspannung (max.):	5000 V
Gewindetiefe (A):	19 mm
Schlüsselweite (SW):	50 mm
Ziffernfarbe:	rot

Technische Zeichnungen:



Kontakt

Dahms GmbH Max-Keith-Straße 66 45136 Essen Telefon: 0201 - 890885-0 E-Mail: dahms@dahms-gmbh.de