



Art-Nr.: 50-0004

CTB 31.35 150/5A 5VA KI.1 - Aufsteckstromwandler m. Steckklemmen & UL Zulassung

Abmessungen:

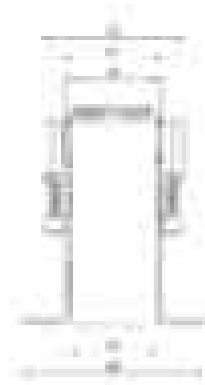
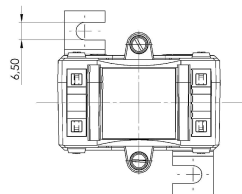
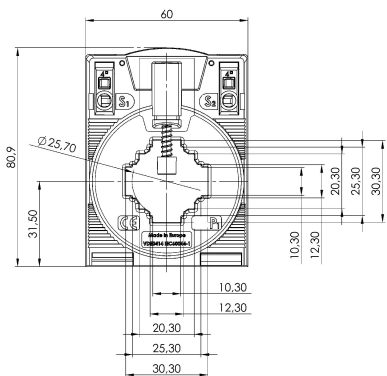
Technische Daten:

Primärstrom:	150
Typ-Nummer:	31.35
Genauigkeitsklasse:	1
Scheinleistung (VA):	5
Sekundärstrom:	5
Typ-Name:	CTB
Typ-Nummer:	31.35
Typ-Name:	CTB

Allgemeine technische Daten:

Primärstrom:	150
Genauigkeitsklasse:	1
Scheinleistung (VA):	5
Sekundärstrom:	5

Technische Zeichnungen:



Kontakt

Dahms GmbH Max-Keith-Straße 66 45136 Essen [Telefon: 0201 - 890885-0](tel:0201-890885-0) [E-Mail: dahms@dahms-gmbh.de](mailto:dahms@dahms-gmbh.de)