

Art-Nr.: 50-2169

## CTB 61.35 16005A 10VA KI.0,5 - Aufsteckstromwandler m. Steckklemmen & UL Zulassung

### Abmessungen:

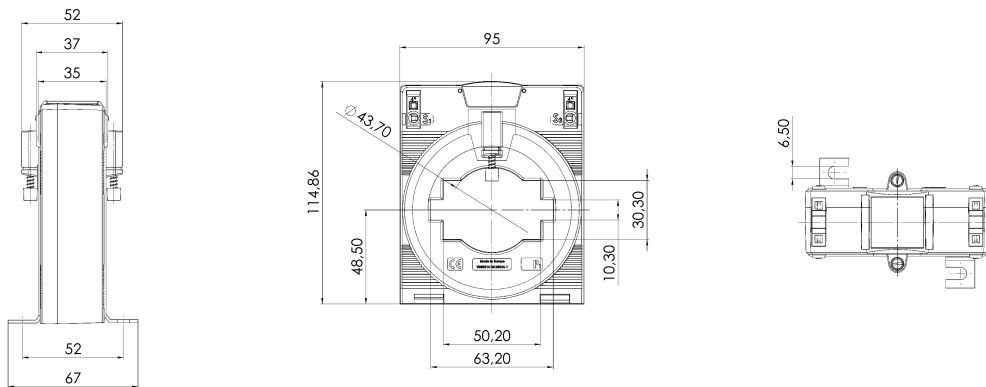
### Technische Daten:

Genauigkeitsklasse:	0,5
Scheinleistung (VA):	10
Sekundärstrom:	5
Typ-Name:	CTB
Primärstrom:	1600
Typ-Nummer:	61.35
Typ-Name:	CTB
Typ-Nummer:	61.35

### Allgemeine technische Daten:

Genauigkeitsklasse:	0,5
Scheinleistung (VA):	10
Sekundärstrom:	5
Primärstrom:	1600

### Technische Zeichnungen:



### Kontakt

Dahms GmbH Max-Keith-Straße 66 45136 Essen [Telefon: 0201 - 890885-0](tel:0201-890885-0) [E-Mail: dahms@dahms-gmbh.de](mailto:dahms@dahms-gmbh.de)