



Art-Nr.: 51-2530

XCTB 101.35 - Hochfrequenz Stromwandler 1000 Kl. 0,5s

Abmessungen:

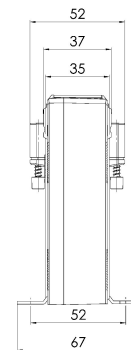
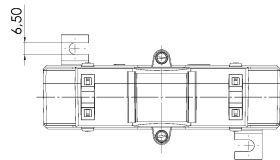
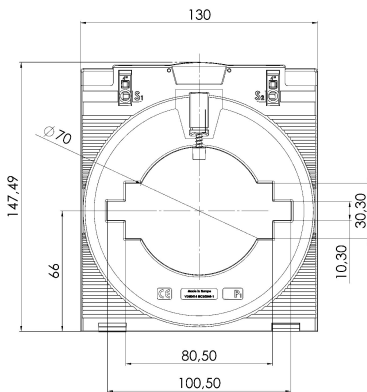
Technische Daten:

Primärstrom:	1000
Typ-Nummer:	101.35
Typ-Name:	XCTB
Scheinleistung (VA):	5
Genauigkeitsklasse:	0,5s
Sekundärstrom:	1
Typ-Nummer:	101.35
Typ-Name:	XCTB

Allgemeine technische Daten:

Primärstrom:	1000
Scheinleistung (VA):	5
Genauigkeitsklasse:	0,5s
Sekundärstrom:	1

Technische Zeichnungen:



Kontakt

Dahms GmbH Max-Keith-Straße 66 45136 Essen [Telefon: 0201 - 890885-0](tel:0201-890885-0) [E-Mail: dahms@dahms-gmbh.de](mailto:dahms@dahms-gmbh.de)